

ASYN-07自动准同期 发电机组/线路双用



1 产品特点

- 1、标准仪表形结构安装方便，便于配套。
- 2、独特的角度模拟面板设计，信息显示直观、清晰而且全面。
- 3、装置采用优质单片机集合DSP电路技术设计，算法先进、控制精确，合闸角度误差小于 0.5° 。
- 4、采用优质密封快速中间继电器,输入输出光电隔离,抗干扰能力强。
- 5、对机组型的同期对象可以自动调频调压,缩短合闸时间。
- 6、具有频差(Δf)闭锁、压差(ΔU)闭锁、加速度($d\Delta f/dt$)闭锁功能。
- 7、装置面板可直接修改参数,方便快捷并永久保存。
- 8、面对发电机对象具备自动调频、调压控制和同期合闸功能，面对变

2 产品功能

本产品功能完善、操作简便，以下是该产品的主要功能简介：

1、可以用于不同的同期对象

不论是电厂发电机还是变电站线路同期对象，使用本产品都可以实现自动同期的功能。

2、多种可选的工作方式

可设置多种运行方式：包括自动、手动、监视以及无压方式。除监视方式外，其他工作方式都具备自动合闸功能。

3、自动调速调压功能

针对机组型的同期对象，可根据机组运行状况自动发出调速调压信号,控制待并测 电气特性，促成同期时机到来，缩短同期合闸时间。

4、自动调节触点输出脉冲占空比

根据运行时频差/压差的大小自动调节调频调压的输出脉冲的占空比例，在频差/压差变化时，自动调节脉冲输出比例。

5、运行中可在线察看多种运行数据

运行过程中，可察看角差、系统电压、待并侧电压、电压差、系统频率、待并侧频率以及频率差。

6、并网安全可靠

具备频差、压差、加速度闭锁，确保合闸时机安全准确。

7、无压合闸

在选择无压合闸方式且系统侧或待并侧电压无电压时，可执行无压合闸功能。

3 技术特性

供电范围:AC180V-240V DC180V-220V 功耗<5W

PT输入：标配额定电压100VAC(用户需要可定制400VAC)

调频范围：45-55Hz

调压范围：PT额定电压±20%

合闸相角差：0-15° 可设置（在频差≤0.3Hz时）

最大允许频差：0.01-0.5Hz可设置

最大允许电压差：0-15V可设置（对应PT信号）

开关量输出信号：继电器空接点，接点容量AC250V/3A或DC30/5A

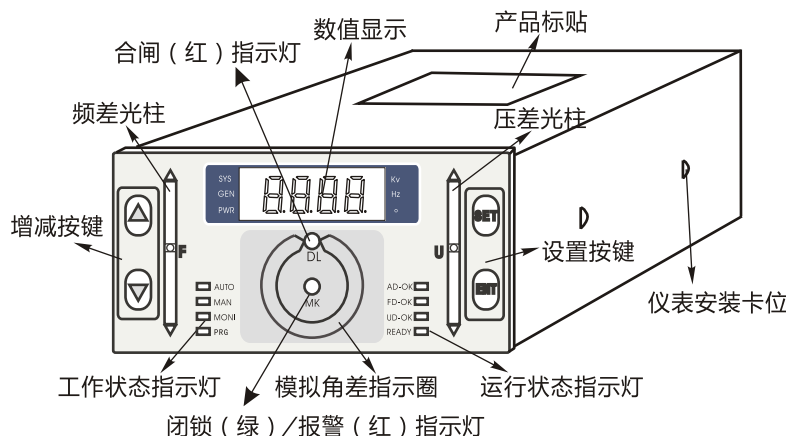
同期导前时间：可设置0.02-2.00S

装置工作环境：-10C° - +50C° 5% - 80%无凝露

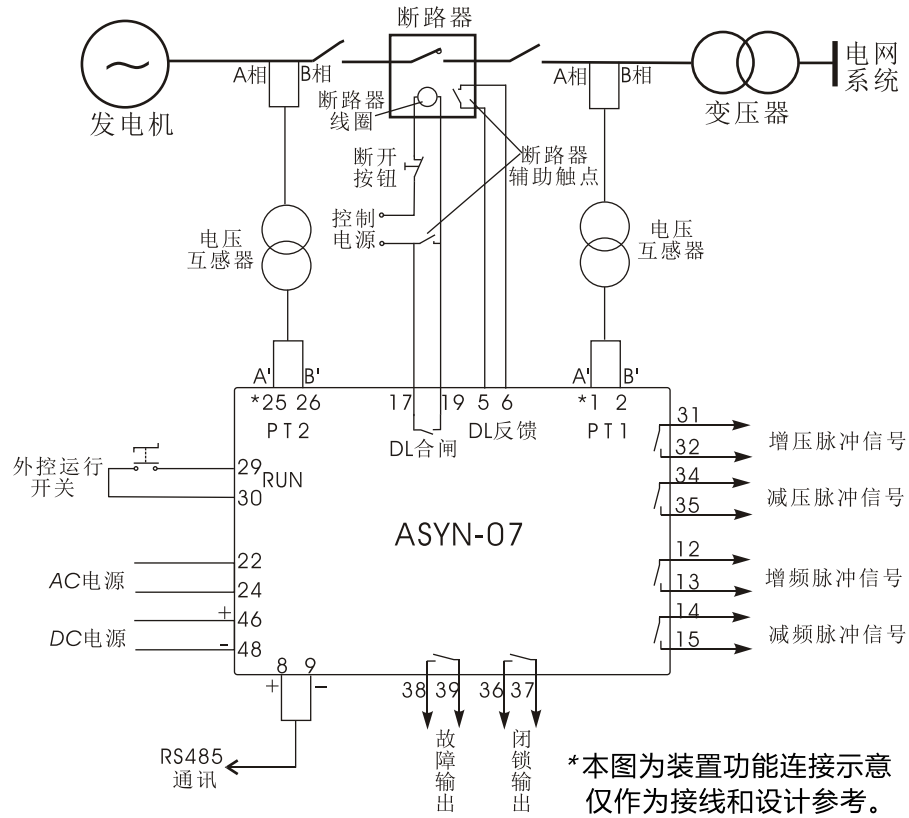
外形尺寸：160mm（长）×80mm（宽）×200mm（厚）

开孔尺寸：155mm(长)×75mm(宽)

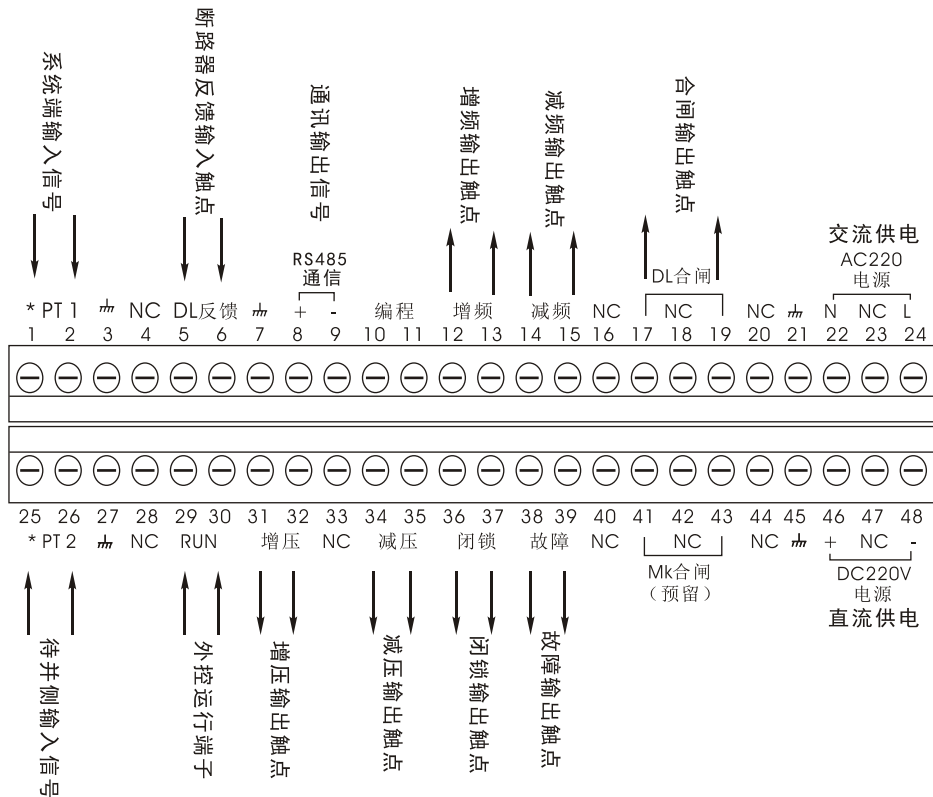
4 面板布置



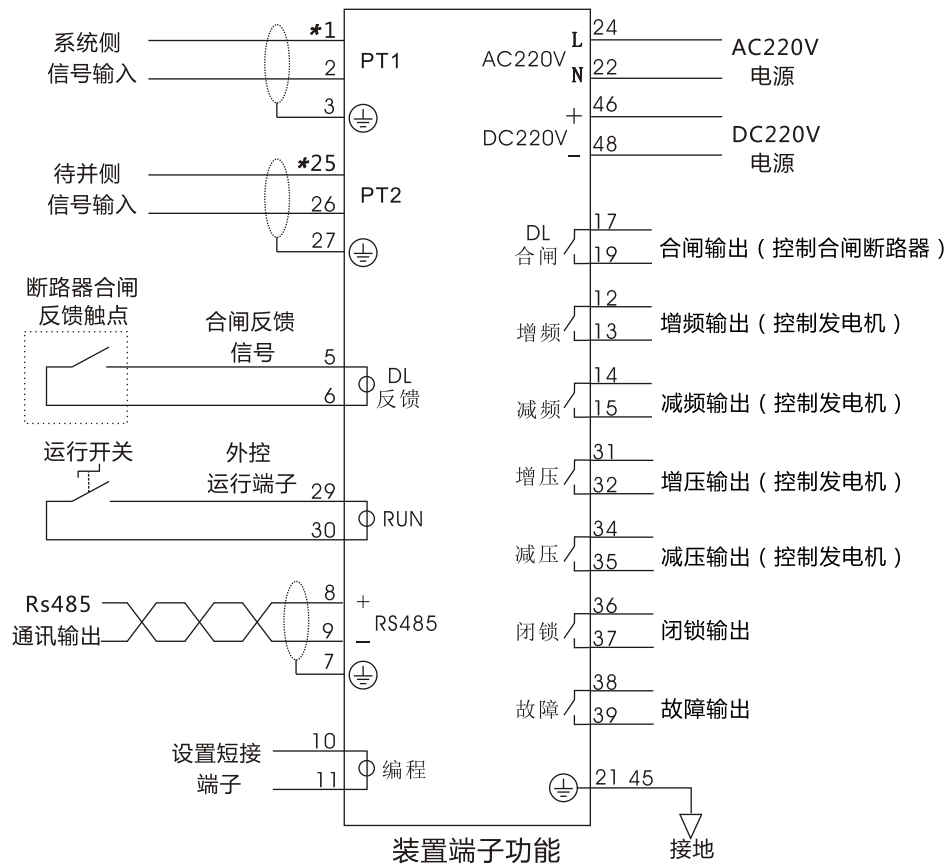
5 连接示意图



6 出线端子



7 端子连接图



自动准同期装置

8 安装尺寸 (单位mm)

