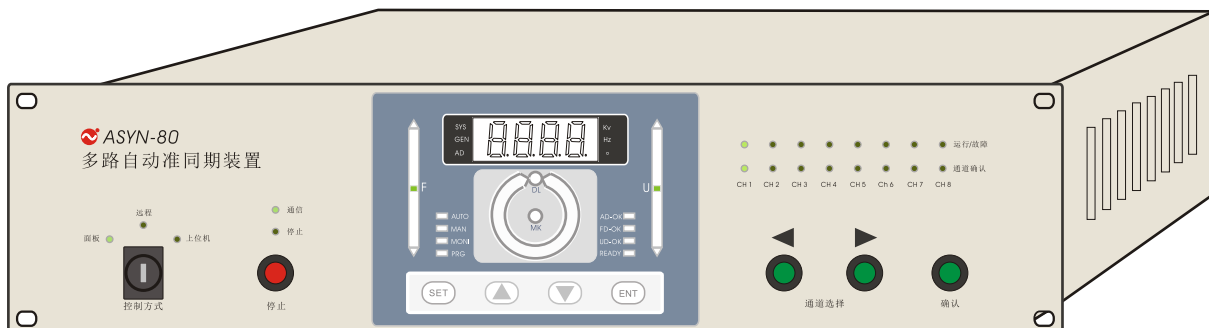


ASYN-80自动准同期装置

发电厂/变电站双用



1 产品特点

- 1、装置本机可控制8个同期点，外接扩展分线器可控制更多同期点。
- 2、控制方式可本机操作，也可以远程操作台操作。
- 3、集合DSP电路技术设计，算法先进、控制精确，合闸角度误差小于 0.5° 。
- 4、采用密封快速中间继电器,输入输出光电隔离,抗干扰能力强。
- 5、对机组型的同期对象可以自动调频调压,缩短合闸时间。
- 6、具有频差(Δf)闭锁、压差(ΔU)闭锁、加速度($d\Delta f/dt$)闭锁功能。
- 7、装置面板可直接修改参数,方便快捷并永久保存。
- 8、扩展口和上位机通信接口供上位机和扩展分线器使用。
- 9、标准2.5U金属机箱，结构紧凑、安装方便。

2 主要功能

- 1、控制多个同期点
 本体最多可控制8个同期点，如果连接了外部同期分线器则可控制更多同期点。
- 2、多种控制方式可选
 控制方式（锁式选择开关）选择控制方式，本机操作、远程操作台操作等方式只能选择其中一种，需要插入开关钥匙才能改变。
- 3、交直流电源同时供电
 同时连接AC/DC 220V电源，某路电源断电时自动快速无扰动切换到另一路电源，保证供电稳定可靠。
- 4、具备与上位机或同期扩展箱通信功能
 通过RS-485通信接口连接扩展箱和上位机电脑，为控制同期点扩展和上位机电脑监视提供支持。

5、自动调速调压功能

如果同期对象为发电机，可根据机组运行状况自动发出调速调压信号，控制待并测电气特性，促成同期时机到来，缩短同期合闸时间。

6、并网安全可靠

具备角差、频差、压差、加速度闭锁，确保合闸时机安全准确。需要紧急停机时，装置本机、远程控制台都可以中止装置运行。

7、无压合闸

在选择无压合闸功能且系统侧或发电机侧电压低于额定值的10%时，可以执行无压合闸。在装置本机、远程控制台都可以执行无压合闸操作。无压合闸状态还可以自动计算合闸断路器的导前时间，用户可用此功能自动测试导前时间参数。

3 技术特性

供电范围: AC180V-240V DC180V-220V 功耗<30W

PT 输入信号: 标配额定电压100VAC

调频范围: 45-55Hz

调压范围: PT额定电压 $\pm 20\%$

合闸相角差: $0-15^\circ$ 可设置 (在频差 $\leq 0.3\text{Hz}$ 时)

最大允许频差: $0.01-0.50\text{Hz}$ 可设置

最大允许电压差: $0.0-15.0\text{V}$ 可设置 (对应PT信号)

开关量输出信号: 继电器空接点, 接点容量AC250V/3A或DC30/5A

同期导前时间: 可设置 $0.01-2.00\text{S}$

预留连接扩展辅机7台56个同期点。

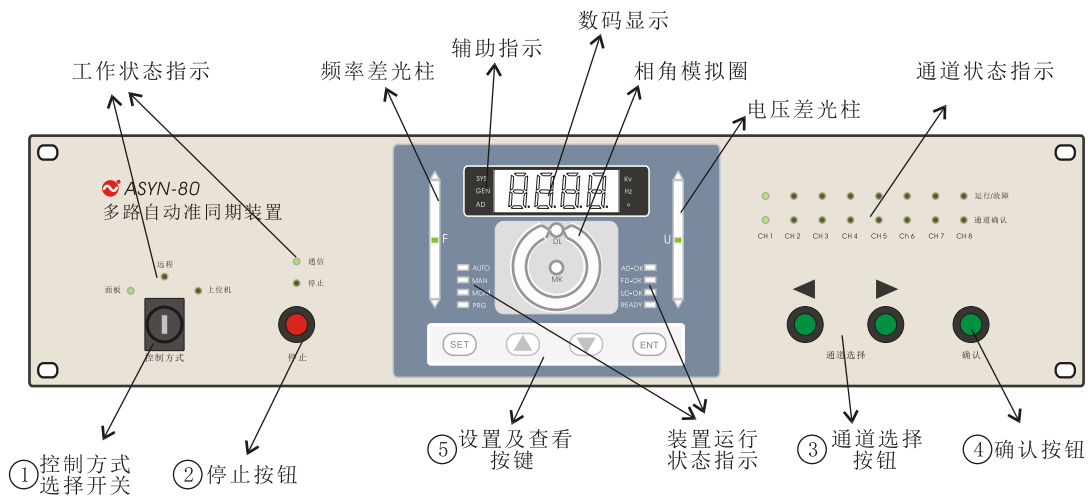
通讯接口: RS-485 (总线通讯结构, MODBUS RTU协议)

装置工作环境: $-10^\circ\text{C} - +50^\circ\text{C}$ 5% - 80%无凝露

外形尺寸: 485mm (长) \times 115mm (宽) \times 310mm (厚)

开孔尺寸: 468mm (长) \times 100mm (宽)

4 面板功能



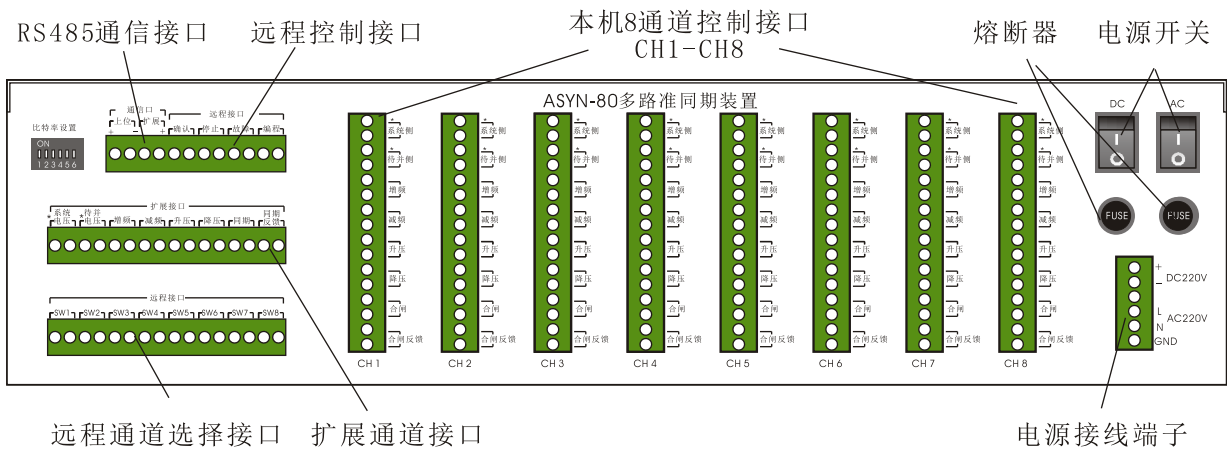
- ①控制方式选择开关：带锁控制开关，可选择面板、远程以及上位机控制方式。
- ②停止按钮：按下可以立即中止同期动作。
- ③通道选择按钮：用于本机选择CH1-CH8同期对象通道。
- ④确认按钮：确认所选择的对象通道并开始执行同期操作。
- ⑤设置及查看按键：
 ▲ ▼ 按键：运行时可以切换显示内容。

设置状态用于参数项切换及数值增减。

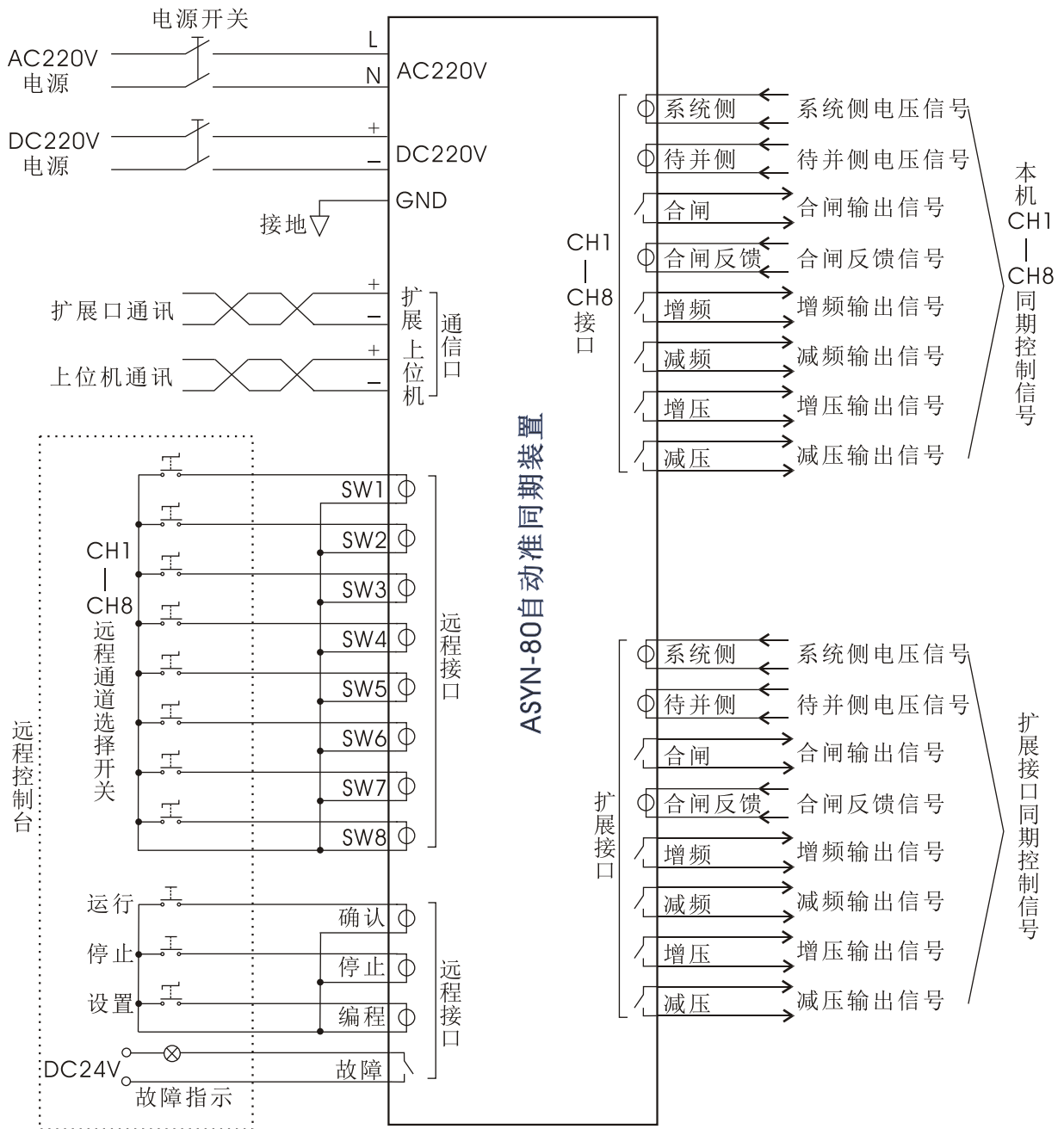
SET 键：用于进入和退出设置方式,在接通装置后背“编程”端子后才有效。

ENT 键：用于设置状态下进入参数修改和确认数值。

5 端子布置

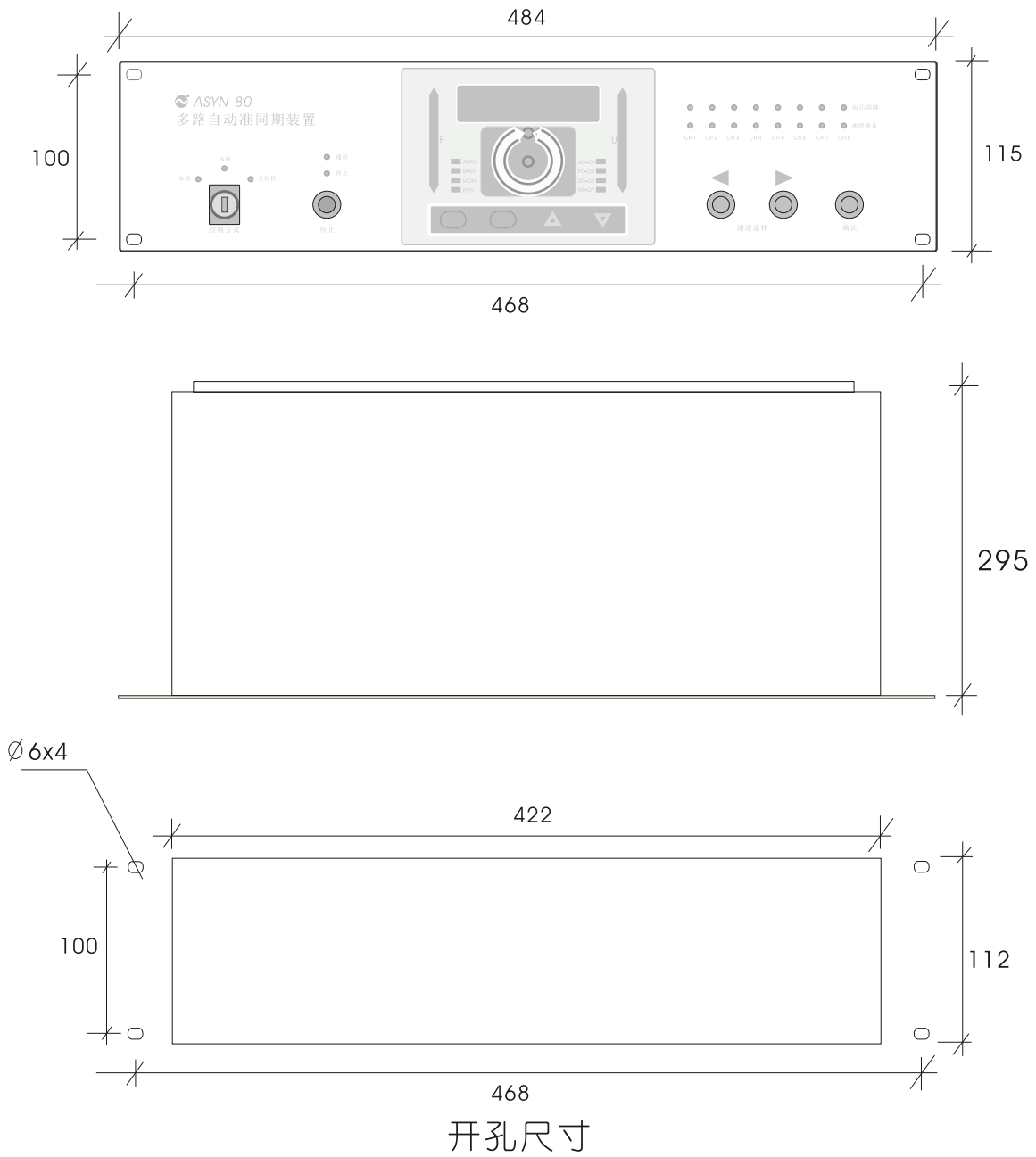


6 端子接线图



自动准同期装置

7 装置安装图



自动准同期装置