



红外光电液位开关 (BJ01D) (侧面安装A型)

使用说明书

感谢使用深圳北疆公司产品，请在使用前认真阅读本说明，在完全理解使用方法后再进行操作。

由于产品技术升级的需要，我们保留使用说明书内容变更权利，内容变动恕不另行通知。

注意事项

- 本产品供电电源为直流24V，请注意电源规格并在供电回路提供相应的负载保护功能。
- 本产品液位传感头为脆弱部件，请注意保护避免硬物磕碰或划伤。
- 请勿在不适当的环境中使用本产品，环境要求见说明书相关解释。

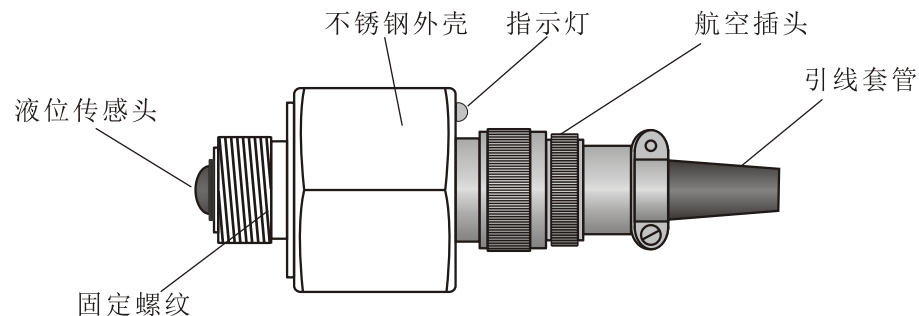
1 工作原理及使用环境

用于检测液位的场合中，本液位开关应用红外光反射与折射原理制作而成，没有任何机械运动部件。传感器一次性防渗漏封装，适合在各类不粘稠、腐蚀性小的液体中工作，常见的有净水、汽油、柴油、酒精、冷却液以及类似物理性能的液体，液体温度范围 $-10\sim+80\text{ }^{\circ}\text{C}$ 。

2 技术特性

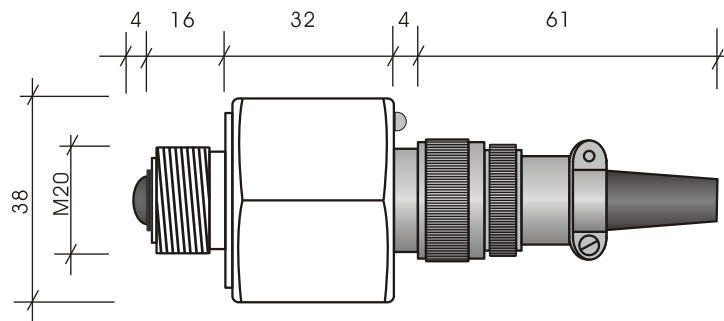
液体介质：各类不黏稠油、水、有机及无机溶液
 测量误差：2mm
 动作次数：无限制
 液体温度：常温型 $-10\text{ }^{\circ}\text{C}\sim+80\text{ }^{\circ}\text{C}$ 无凝结
 工作方式：连续
 工作压力： $0\sim 2.5\text{Kg/cm}^2$
 供电电压：DC 10~30V 推荐 DC24V
 继电器输出形式：一组转换接点输出（1组常开、常闭点）
 接点容量：AC250V 1A DC30V 3A
 传感器壳体材料：不锈钢
 保护等级：IP65

3 结构说明



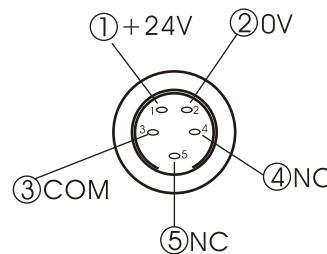
液位开关结构说明

4 外形尺寸



液位开关尺寸（单位：mm）

5 接线方法



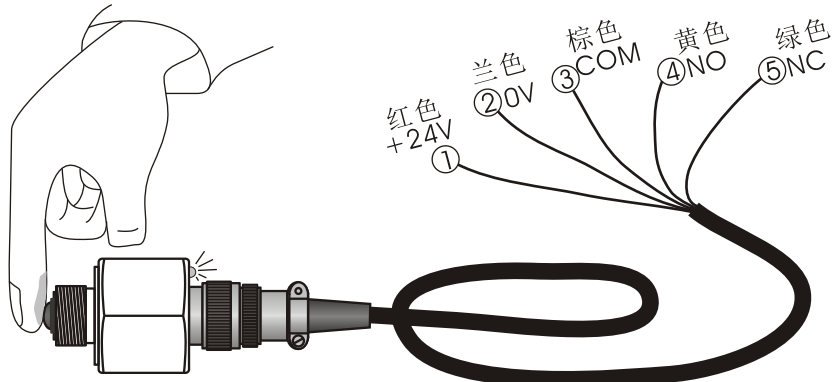
+24V 直流电源
 0V 电源地
 COM 输出接点公共端
 NO 输出接点常开点
 NC 输出接点常闭点

航空插头接线标示

6 安装前测试

特别提示：本产品的传感头为脆弱元件，磕碰和刮伤可能造成产品报废，此类外力损伤为不可维修损伤不在保修范围，请用户务必在收到产品后通过以下步骤测试产品完好性。

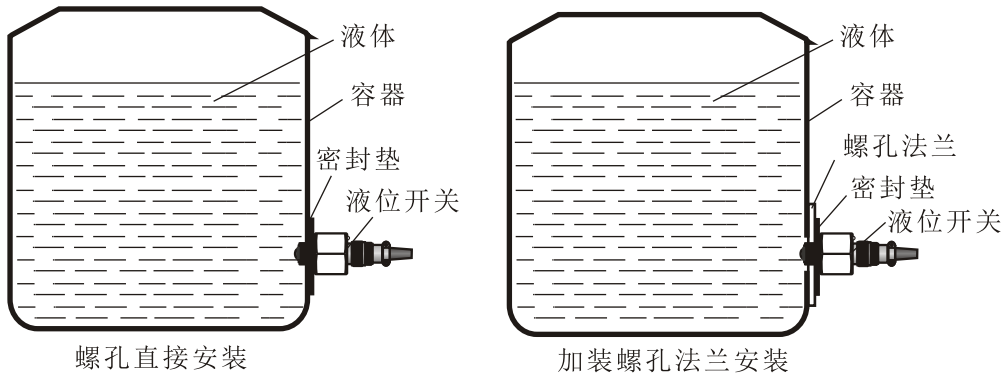
- 1、将航空插头外接一根5芯电缆，航空插头①脚和②脚连接DC24V电源，③脚和④（或⑤）脚连接万用表，用万用表测试液位开关输出接点是否正确动作。
- 2、通电后用手指粘少许水触及液位传感头（如下图），正常情况下LED指示灯被点亮，万用表测得③和④脚导通，③和⑤脚断开。



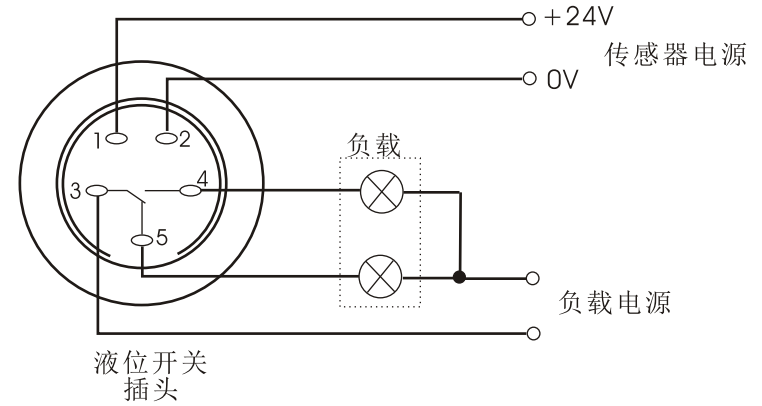
7

本产品直接安装于容器侧壁上使用（注意容器侧壁应与地面垂直），首先用户在容器侧壁上加工一个M20×1.5的细牙螺纹。再将液位开关旋入容器侧壁上即可。

安装时，应注意在容器与传感器之间加装密封橡胶垫密封。如果现场加工安装螺纹孔有困难，可加工一个配套螺孔法兰，将法兰焊接在容器侧壁上，再将液位开关旋入安装法兰中，如下图所示：



安装好液位开关后，按下图示立例的方法接线，接线完毕检查无误即可通电运行。



8 维护和保养

- 液位开关必须运行在 -10°C 到 $+80^{\circ}\text{C}$ 的温度范围内，超出范围有可能造成工作异常甚至传感器损坏。
- 液位开关不可以运行在强酸碱的液体中，也不可以运行在黏稠度大的液体中，如果用户无法判定是否适用可以咨询厂家。
- 保持传感头清洁，发现表面粘连污物应及时清理，清理时请用细致的软布轻轻擦拭。
- 避免硬物磕碰传感头，以免造成传感头表面损坏。

9 保修条例

用户在使用过程中出现设备故障，不要自行拆开维修，先排除装置以外的因素并及时与厂家或代理商联系处理。

本产品质保期一年，一年内所有的维修均为免费，质保期过后我们将提供有偿维修服务。

以下情况造成的装置损坏不属于保修范围：

- 1、使用不当造成的损坏，包含传感头外力磕碰和刮伤碰造成的损坏。
- 2、自行启封维修或修改原设计造成的损坏。
- 3、由于自然灾害及其它无法控制的因素造成的损坏。